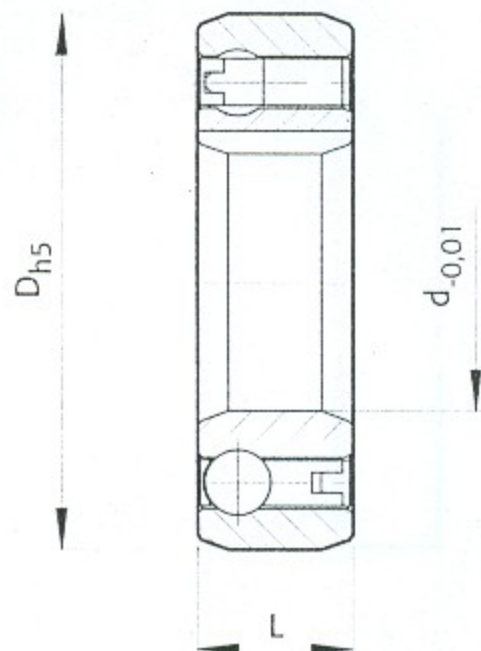
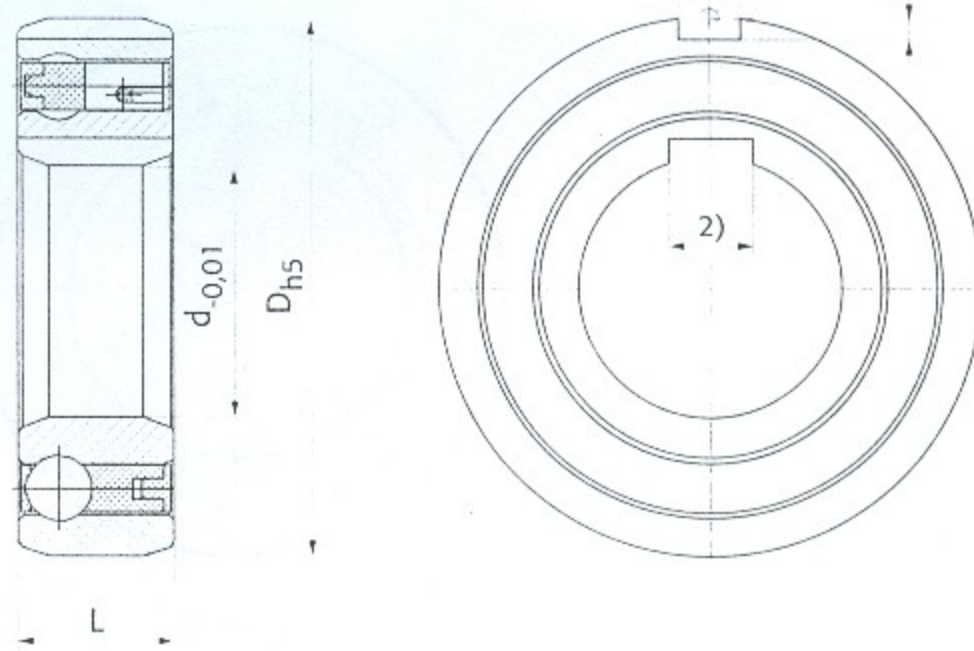


CSK .. P



CSK .. PP



Bauart Type Modèle	Größe Size Taille	Kugellagergröße Bearing series Roulement série			Tragzahlen Bearing loads Charges roulements				Gewicht Weight Masse		Schleppmoment Resistance torque Couple résiduel	
	d [mm]		$T_{KN}^{1)}$ [Nm]	$n_{max.}$ [min ⁻¹]	D [mm]	L [mm]	b [mm]	t [mm]	C [kN]	C_o [kN]	[kg]	T_R [Ncm]
CSK..P ²⁾	15	6202	16,9	8400	35	11			7,4	3,42	0,06	0,9
	17	6203	30,60	7350	40	12			7,9	3,8	0,070	1,1
	20	6204	50	6000	47	14			9,4	4,46	0,110	1,3
	25	6205	85	5200	52	15			10,7	5,46	0,140	2,0
	30	6206	138	4200	62	16			11,7	6,45	0,210	4,4
	35	6207	175	3600	72	17			12,6	7,28	0,300	5,8
	40	-	325	3000	80	22			15,54	12,25	0,5	7,0
CSK..PP ²⁾	15	6202	16,9	8400	35	11	2	0,6	7,4	3,42	0,06	0,9
	17	6203	30,6	7350	40	12	2	1,0	7,9	3,8	0,070	1,1
	20	6204	50	6000	47	14	3	1,5	9,4	4,46	0,110	1,3
	25	6205	85	5200	52	15	6	2,0	10,7	5,46	0,140	2,0
	30	6206	138	4200	62	16	6	2,0	11,7	6,45	0,210	4,4
	35	6207	175	3600	72	17	8	2,5	12,6	7,28	0,300	5,8
	40	-	325	3000	80	22	10	3,0	15,54	12,25	0,5	7,0
CSK..P-2RS ²⁾	20		50	6000	47	19			9,4	4,46	0,145	6,0
	25		85	5200	52	20			10,7	5,46	0,175	6,0
	30		138	4200	62	21			11,7	6,45	0,270	7,5